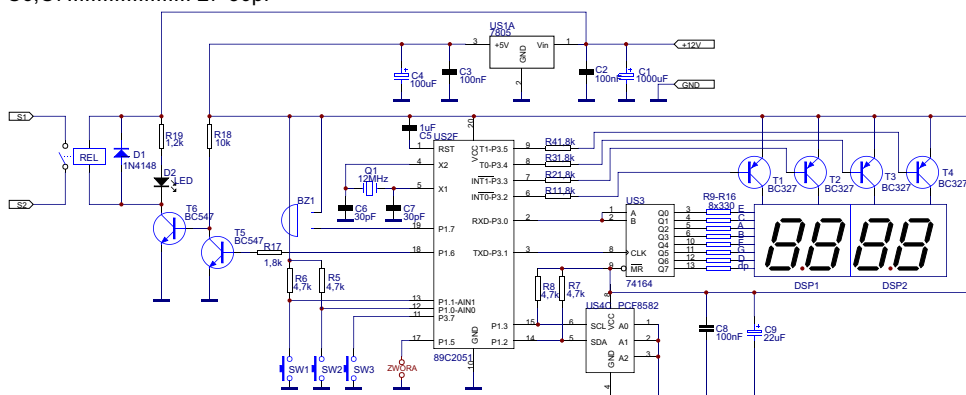
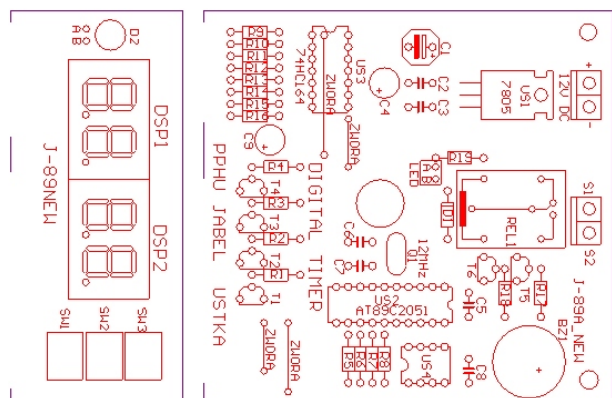


WYKAZ ELEMENTÓW ZESTAWU

US1.....	7805	C9.....	22µF/16V
US2.....	AT89C2051	DSP1,DSP2.....	TOD5263BH
US3.....	74HC164	Q1.....	12MHz
US4.....	PCF8582 (AT24C02)	BZ1..	BUZZER Z GENERATOREM KPX1205
R1-R4,R17.....	1,8kΩ	D1.....	1N4148
R5-R8.....	4,7kΩ	D2.....	LED CZERWONA 3mm
R9-R16.....	330-360Ω	REL1.....	PRZEKAŹNIK 12V/3A
R18.....	10kΩ	SW1,SW2,SW3...	MICROSWITCH 10mm
R19.....	1,2kΩ	ZŁĄCZE ARK2.....	2 szt.
T1-T4.....	BC327,328	OBUDOWA KM42N	
T5,T6.....	BC547	FILTR CZERWONY	
C1.....	1000µF/16V	PODSTAWKA DIL8	
C2,C3,C8.....	100nF	PODSTAWKA DIL14	
C4.....	100µF/25V	PODSTAWKA DIL20	
C5.....	1µF/63V MKSE	PŁYTKI DRUKOWANE.....	2 szt.
C6,C7.....	27-30pF	BLACHOWKRĘT 2,9x32	



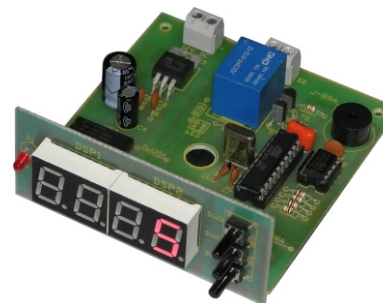
Schemat ideowy



Schemat montażowy



J-089 Timer mikroprocesorowy 0...100godz



Urządzenie to służy do odliczania zadanych odcinków czasu. Po odliczeniu timer wyłącza przełącznik i sygnalizuje to sygnałem dźwiękowym. Timer zbudowany jest na procesorze AT89C2051. Program umożliwia pracę timera w dwóch trybach:

- zakres 99 min.59 sek. z rozdzielczością 1 sek
- zakres 99 godz.59 min. z rozdzielczością 1min. (zworka na płytce od strony druku).

Zastosowana w zestawie pamięć EEPROM pozwala na zapamiętywanie ostatnio zaprogramowanych nastaw.

Elementem wykonawczym urządzenia jest przełącznik. Obciążalność jego styków pozwala na włączenie urządzeń o poborze prądu max.1A. Chcąc sterować urządzeniami o większej mocy należy wykorzystać stycznik, którego cewka będzie złączana przełącznikiem znajdującym się w zestawie. Układ timera wymaga zasilania 12V (ok. 150 mA).

Przed przystąpieniem do montażu należy bardzo dokładnie przejrzeć płytkę drukowaną. Nawet najmniejsze zwarcie nie pozwoli na uruchomienie timera. W pierwszej kolejności należy wlotować wszystkie zwory na płytce głównej i płytce wyświetlaczy. Następnie wlotowujemy elementy RC w kolejności od najniższych do najwyższych. Przy montażu układów scalonych i półprzewodników należy kierować się nadrukiem na płytce. Wlotowując buzzer (posiada on wbudowany generator) zwracamy uwagę, na oznaczenie "+" znajdujące się na jego obudowie. Po zmontowaniu obydwu płytek ustawiamy je prostopadle do siebie i łączymy lutując odpowiednie pola lutownicze. Do stabilizatora US1 (7805) należy przykręcić radiator o powierzchni kilku cm². Punkty lutownicze znajdujące się przy przełączniku oznaczone jako LED (A i B) należy połączyć z takimi samymi punktami na płytce wyświetlaczy krótkimi odcinkami przewodów. Styki przełącznika PK-1 są wyprowadzone na kostkę montażową. Włączamy je w obwód urządzenia, którym chcemy sterować. Po dokładnym sprawdzeniu poprawności montażu podłączamy zasilacz 12V. Na wyświetlaczu powinny pojawić się ustawienia domyślne: 1min.15 sek. Naciśnięcie przycisku start powinno uruchomić przełącznik i rozpocząć odliczanie wstecz. Zakończenie odliczania sygnalizowane jest krótkim sygnałem dźwiękowym, wyłączeniem przełącznika i ponownym załadowaniem nastawionych wartości.

PROGRAMOWANIE TIMERA:

Nacisnąć i przytrzymać przycisk SW3 do momentu aż zaczną migać lewy wyświetlacz. Przyciskami SW1 lub SW2 ustawić żądaną wartość minut (godzin). Zatwierdzić przyciskiem SW3. Zaczną migać prawy wyświetlacz. Przyciskami S1 lub S2 ustawić żądaną wartość sekund (minut). Ponownie zatwierdzić przyciskiem S3. Nastawione wartości zostaną zapamiętane. Naciśnięcie przycisku SW1 powoduje start timera. Naciśnięcie w czasie pracy timera przycisku SW1 oznacza rezygnację z dalszego odliczania i ustawienie timera w pozycji wyjściowej.