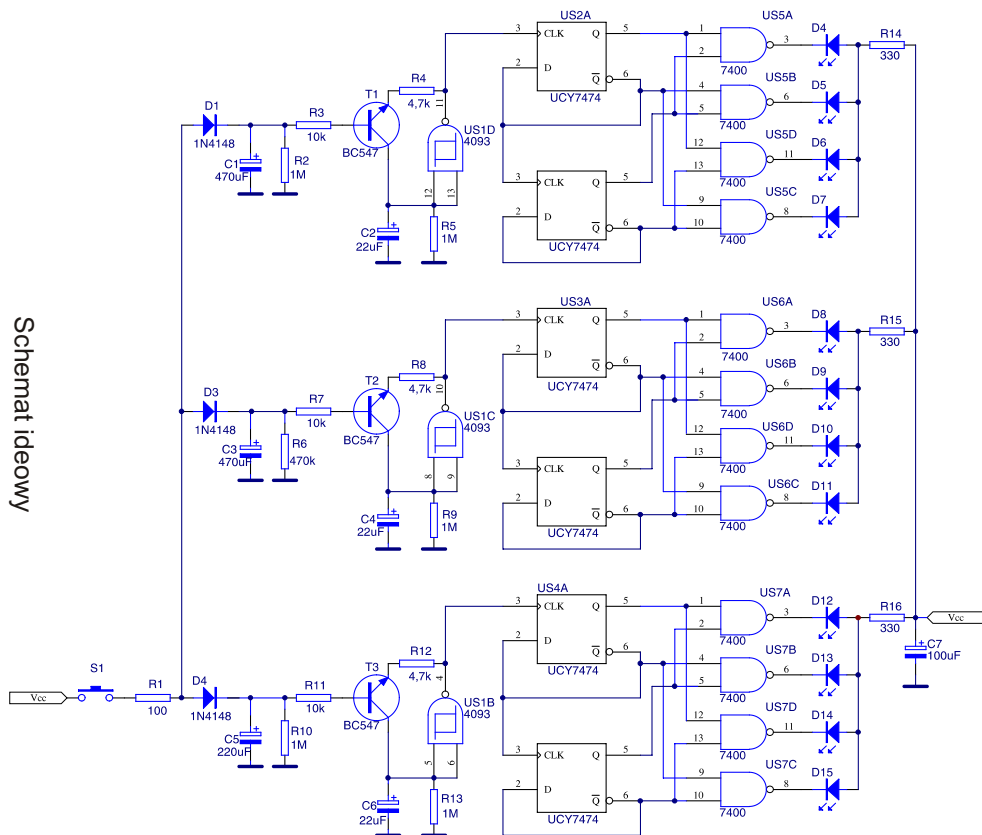




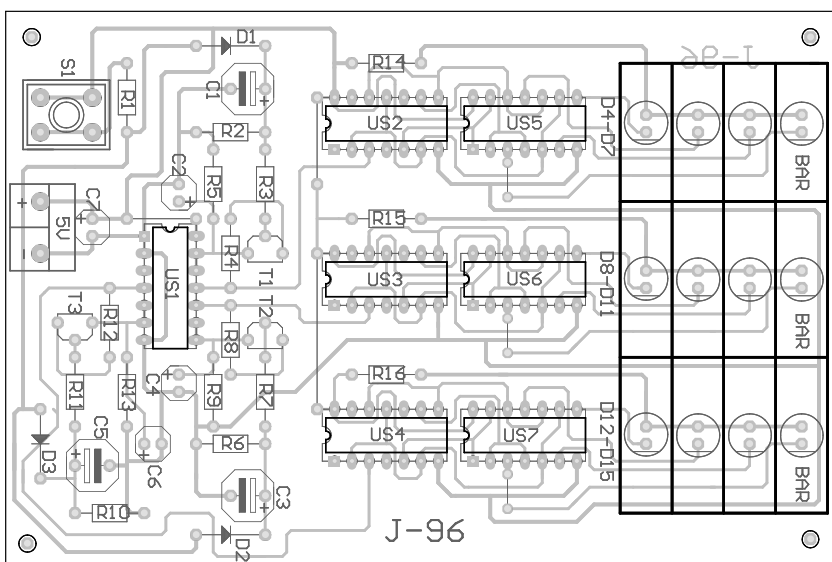
J-096

Jednoręki bandyta

Schemat ideowy



Schemat montażowy



Zasada działania prezentowanej gry oparta jest na mechanicznych maszynach losowych spotykanych w salonach gier. Rolę obrotowych bębnow pełni 3 linijki LED. Po chwilowym naciśnięciu przycisku S1 zapalają się pojedyncze diody w kolejnych słupkach. Po kilku sekundach pozostają zapalone trzy diody. Wygrywa ta osoba, której uda się zapalić diody w polach oznaczonych „BAR”.

Cały układ składa się z trzech identycznych torów różniących się wartościami niektórych elementów. Zasada działania pojedynczego toru jest następująca: Naciśnięcie przycisku S1 spowoduje naładowanie się kondensatora C1 do napięcia ok.4V. Zaczyna pracować generator zbudowany na bramce US1D. O jego częstotliwości decyduje pojemność kondensatora C2 i rezystancja tranzystora T1. Malejące napięcie na rozładowywanym kondensatorze C1 powoduje stopniowe zatykanie tranzystora T1, wzrost rezystancji złącza i w rezultacie zmniejszanie częstotliwości jego pracy. Impulsy z generatora trafiają do licznika zliczającego do 4. Bramki układu US5 są tak połączone, że logiczne „0” występuje na wyjściu tylko jednej z nich powodując zapalenie diody LED.

Montaż rozpoczynamy od wlotowania wszystkich zwor. W następnej kolejności montujemy rezystory, kondensatory, elementy półprzewodnikowe i układy scalone. Na końcu wlotujemy diody LED zwracając uwagę na kolejność ich wyprowadzeń. Diody montowane w polach „BAR” powinny być zielone. Po sprawdzeniu poprawności montażu podłączamy zasilanie 5V (standart TTL). Starannie zmontowany układ powinien pracować od razu.

**Wykaz elementów zestawu:**

US1.....	CD4093	D4,D8,D12.....	LED 5mm zielone
US2,US3,US4.....	UCY7474	D5-D7,D9-D11,D13-D15...	LED 5mm czerwone
US5,US6,US7.....	UCY7400	C1,C5.....	470uF/16V
R1.....	100Ω	C2,C4,C6.....	22uF/25V
R2,R5,R9,R10,R13.....	1MΩ	C3.....	220uF/16V
R3,R7,R11.....	10kΩ	C7.....	100uF/16V
R4,R8,R12.....	4,7kΩ		MIKROSWICZ 6mm
R6.....	470kΩ		PODSTAWKA DIL14.....7szt.
R14,R15,R16.....	330Ω		PŁYTKA DRUKOWANA
T1,T2,T3.....	BC547		
D1,D2,D3.....	1N4148		

