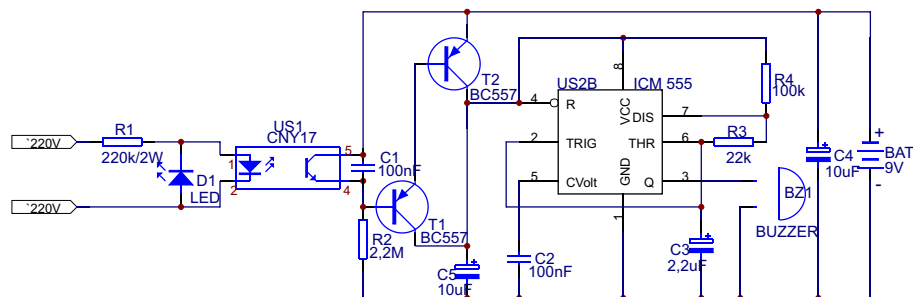


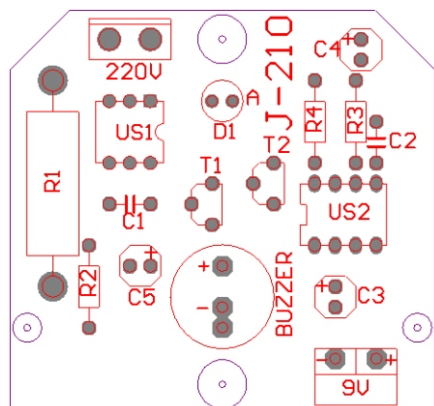


J-210

Sygnalizator zaniku napięcia



Schemat ideowy



Schemat montażowy

Ten prosty układ służy do dźwiękowej sygnalizacji przerw w dopływie energii elektrycznej. W nocy może uchronić nas przed zalaniem mieszkania przez rozmrażającą się lodówkę. Jeżeli posiadamy radiobudzik bez podtrzymania baterijnego ostrzeże nas o fakcie jego przestawienia bądź zatrzymania. Urządzenie będzie przydatne wszędzie tam, gdzie zanik napięcia zasilającego może spowodować jakieś szkody.

Układ jest sprzężony z siecią za pomocą transoptora. Jeżeli na wejściu układu występuje napięcie 220V to dioda LED znajdująca się w transoptorze oświetla powierzchnię fototranzystora powodując jego załączenie. Tranzystory T1 i T2 są w stanie zatkania. Zanik napięcia sieci spowoduje zatkanie fototranzystora i przewodzenie tranzystorów T1 i T2, które załączą zasilanie układu US1 pracującego w układzie generatora astabilnego. Do jego wyjścia podłączony jest brzęczyk z wbudowanym generatorem. Jest on załączany z częstotliwością ok. 0,5Hz. Sygnał alarmowy będzie trwał do momentu pojawienia się napięcia sieci (ewentualnie do wyczerpania się baterii). W czasie czuwania układ pobiera z baterii prąd ok. 5A.

Montaż układu nie powinien sprawić żadnych trudności. Należy jedynie zwrócić uwagę na prawidłowe wlutowanie układów scalonych i elementów półprzewodnikowych. Ważne jest również wlutowanie brzęczyka. Jego biegunowość oznaczona jest na naklejce. Po zmontowaniu układu naklejkę odklejamy. Kondensatory elektrolityczne montujemy w pozycji poziomej. Ponieważ układ połączony jest bezpośrednio z siecią energetyczną podczas uruchamiania należy zachować szczególną ostrożność.

Zmontowany moduł umieszczamy w plastikowej obudowie. W pokrywie obudowy konieczne jest wywiercenie otworu nad brzęczykiem, na diodę D1, oraz na wyprowadzenie przewodu przyłączeniowego do sieci.

Poprawność działania układu sprawdzamy w następujący sposób: po podłączeniu baterii układ powinien generować przerywany sygnał akustyczny. Przyłączenie napięcia sieci do obwodu wejściowego powinno spowodować zatkanie generatora i zapalenie się diody D1 sygnalizującej obecność napięcia 220V.

WYKAZ ELEMENTÓW ZESTAWU

US1.....CNY17	C1,C2.....100nF
US2.....NE555(CMOS)	C3.....2,2uF/16V
R1.....220-240k/2W	C4,C5.....10uF/25V
R2.....2,2MΩ	PODSTAWKA DIL8
R3.....22kΩ	PŁYTKADRUKOWANA
R4.....100kΩ	OBUDOWA KM22
T1,T2.....BC557	ZŁĄCZE ARK2
D1.....LED czerwona 5mm	ZACISK BATERII 9V
BUZER Z GENERATOREM KPI1410	

