

## Cyfrowy programator czasowy - timer 12V AC/DC do montażu w otwór 60mm

**Uwaga! Koniecznie przeczytać!**

**W razie uszkodzeń spowodowanych nieprzestrzeganiem instrukcji wygasają roszczenia z tytułu gwarancji. Nie ponosimy żadnej odpowiedzialności za szkody będące dalszą konsekwencją takiego postępowania! Prosimy dokładnie przeczytać niniejszą instrukcję obsługi przed przystąpieniem do uruchomienia zegara.**

Cyfrowy sterownik czasowy na napięcie 12V AC/DC TM-619H-4 posiada szerokie zastosowanie do sterowania oświetleniem (również LED-owym) lub innymi urządzeniami wymagającymi określonego czasu pracy lub wybranych godzin załączania i wyłączania, np. klimatyzatorów, reklam świetlnych, kuchenek elektrycznych, opryskiwaczem w ogrodzie, urządzeniami nadawczo-odbiorczymi, w maszynach, itp. Umożliwia zaprogramowanie działania dla 7 dni tygodnia.

### Cechy:

Idealny do użytku domowego, warsztatowego i biurowego gdzie wymagane jest sterowanie niskim napięciem.

Zaawansowany tygodniowy programator czasowy z wyświetlaczem LCD oraz programami dziennymi z możliwością ustawienia 16 programów dla różnych kombinacji dni tygodnia.

Obciążalność wyjścia do 180W / 15A (12V DC).

Wbudowana bateria CR 2032 do podtrzymania pamięci po zaniku zasilania.

Powtarzalność programów z możliwością ustawienia 16 włączeń / wyłączeń.

Możliwość ręcznego włączenia / wyłączenia urządzenia.

Czytelny wyświetlacz LCD z wodoodporną pokrywką IP65.

Wskaźnik zasilania LED.

Niewielkie wymiary i łatwość instalacji.

### Specyfikacja:

Model TM-619H-4

Zasilanie 12V AC/DC

Pobór mocy: max 3VA

Liczba obwodów sterowanych: 1 styk napięciowy 12V DC

Włączanie / wyłączanie 16 załącz / 16 wyłącz

Moc max 180W (max)

Obciążalność styków: 15A

Podłączenie elektryczne: 4 konektory M6.3mm

Ograniczenie czasowe 1 min ~ 168 godzin

Minimalny odstęp czasowy 1 minuta

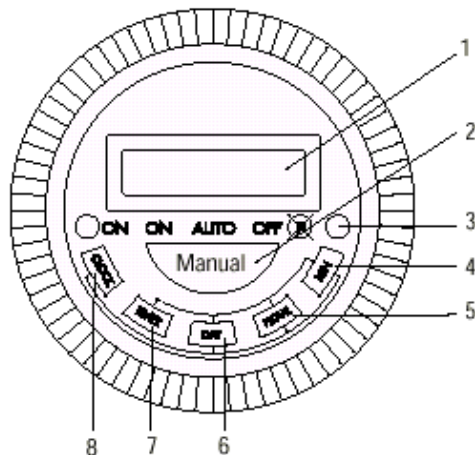
Obciążenie styków 15A 12V DC

Wilgotność względna 35-85% RH

Temperatura pracy -10 ~ +55°C (T55)

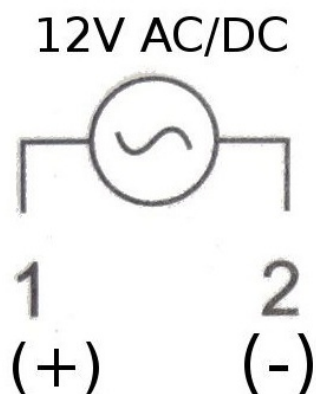
Wymiary: 60x60x44mm, średnica otworu 63mm, rozstaw śrub 54mm

## Wyświetlacz:

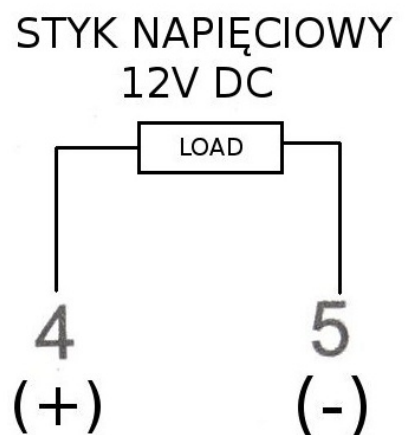


1. Wyświetlacz ciekłokrystaliczny (LCD)
2. Przycisk MANUAL (obsługa ręczna) = przycisk trybu pracy (włączanie / wyłączenie + program zegara sterującego)
3. Przycisk kasowania (resetowania)
4. Przycisk MIN = przycisk ustawiania minut
5. Przycisk HOUR = przycisk ustawiania godzin
6. Przycisk DAY = przycisk programowania bloków przełączeń (w oparciu o dni tygodnia; 8 różnych bloków)
7. Przycisk TIMER = przycisk nastawy programu (8 różnych czasów włączania i wyłączenia)
8. Przycisk CLOCK = przycisk ustawiania czasu rzeczywistego (godziny + minuty)

## Sposób podłączenia:



3



Podłączyć do styków 1 i 2 napięcie 12V AC/DC odpowiednio pod styk 1 (+), a pod styk 2 (-). Po podaniu napięcia na styki 1 i 2 na stykach 4 i 5 pojawi się napięcie 12V DC (styk 4 (+), styk 5 (-)).

### **Ustawienie zegara czasu:**

- (1) Przed pierwszym ustawieniem przyciśnij przycisk resetowania [3]
- (2) Naciśnij i przytrzymaj przycisk "CLOCK"
- (3) Naciskaj przycisk "DAY" aby ustawić dzień tygodnia
- (4) Naciskaj przycisk "HOUR", aby ustawić aktualną godzinę.
- (5) Naciskaj przycisk "MIN", aby ustawić aktualną minutę.

### **Programowanie ustawień pracy:**

1. Naciśnij przycisk TIMER , pojawi się tryb ustawienia czasu włączenia: program 1 ON
2. Wciskaj przycisk DAY aby wybrać dzień załączenia lub kombinację dni, naciskaj HOUR aby ustawić godzinę załączenia, naciskaj MIN aby ustawić minutę załączenia.
3. Naciśnij przycisk TIMER, pojawi się tryb ustawienia czasu wyłączenia: program 1 OFF
4. Wciskaj przycisk DAY aby wybrać dzień wyłączenia lub kombinację dni, naciskaj HOUR aby ustawić godzinę wyłączenia, naciskaj MIN aby ustawić minutę wyłączenia.
5. Naciśnij przycisk TIMER , pojawi się tryb ustawienia czasu włączenia: program 2 ON
6. Postępuj jak w punktach 2 do 4 w celu ustawienia kolejnych programów.
7. Jeśli ustawisz wybraną ilość programów (max 16 ON, 16 OFF) naciśnij klawisz CLOCK aby zakończyć programowanie.

### **Ustawienia domyślne sterownika:**

Przyciśnij przycisk resetowania [3]. Sterownik zostanie przywrócony do ustawień fabrycznych

### **Sterowanie ręczne urządzeniem wyjściowym:**

Przyciśnij przycisk MANUAL (pod wyświetlaczem). Tryby pracy będą się zmieniały ON AUTO OFF gdzie ON oznacza włączenie wyjścia na stałe, AUTO tryb automatyczny, OFF wyłączenie wyjścia. Stan załączenia przekaźnika sygnalizowany jest zapaleniem kontrolki LED.

### **Uwaga:**

Możliwość automatycznego lub manualnego sterowania przekaźnikiem tylko przy podłączonym zasilaniu 12V.

### **Zestaw zawiera:**

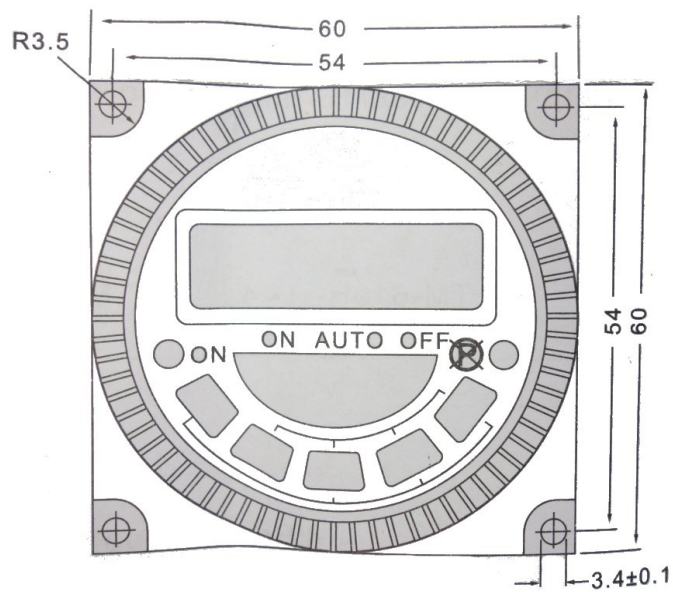
programator TM-619H-4  
instrukcję obsługi  
oryginał pudełko

### **Montaż, podłączenie:**

#### **Uwaga!**

Dla własnego bezpieczeństwa bezwzględnie przestrzegać zasad bezpieczeństwa pracy! Montażu urządzenia może dokonać jedynie specjalista elektryk, świadomy związanych z tym ryzyk oraz zaznajomiony z odnośnymi przepisami w zakresie instalacji urządzeń elektrycznych.

**Wymiary:**



**N@POWER**

[www.nowyelektronik.pl](http://www.nowyelektronik.pl)

DYSTRYBUTOR  
ZUH NOWY ELEKTRONIK  
UL. WAJDELOTY 2  
43-300 BIELSKO-BIAŁA

CE RoHS 

made in  
P.R.C.