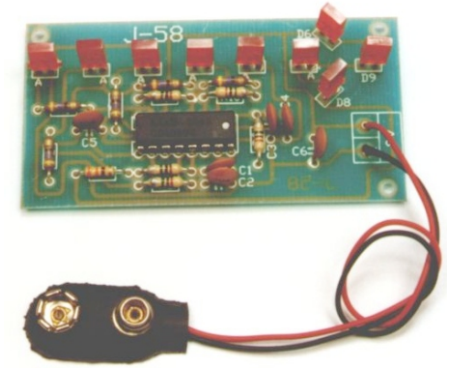




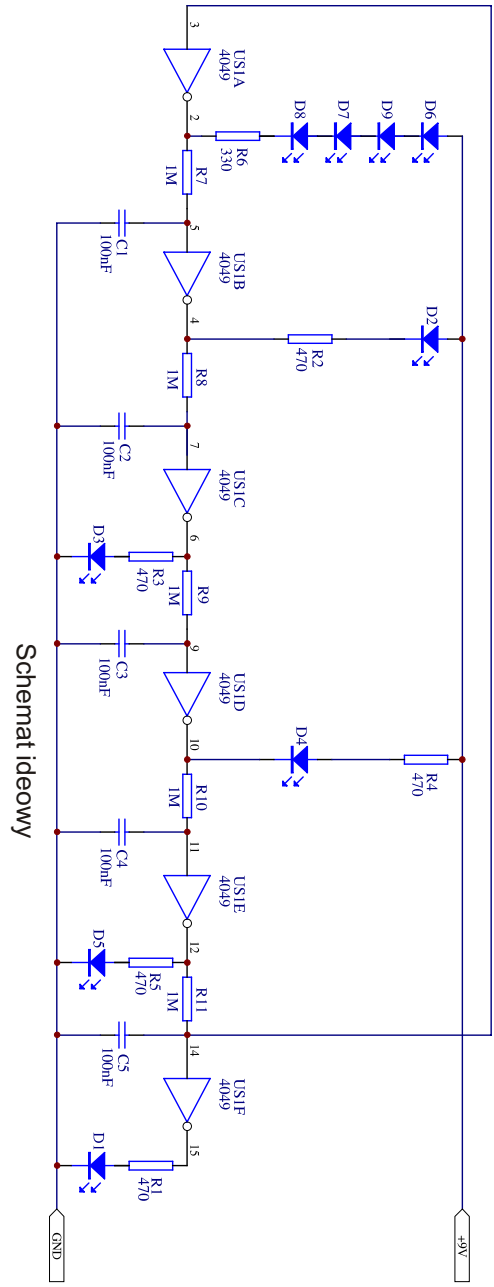
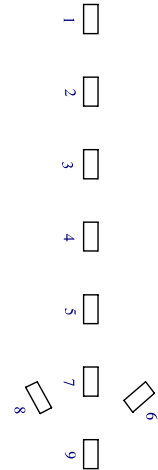
J-058

Wskaźnik kierunku

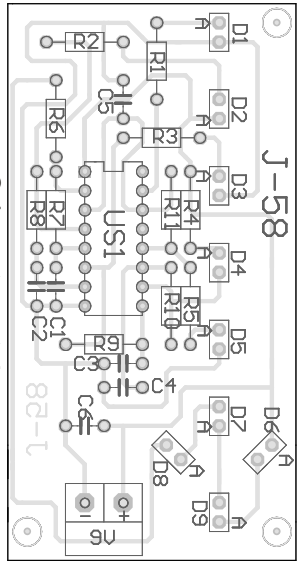


Układ ten, pomimo swojej bardzo prostej konstrukcji, zapewnia atrakcyjny efekt optyczny. Może mieć zastosowanie wszędzie tam, gdzie w miejscach słabo oświetlonych istnieje potrzeba wskazania kierunku drogi awaryjnej, wyjścia ewakuacyjnego, itp. Może służyć również jako zabawka, możliwa do zmontowania przez mniej zaawansowanych elektroników. Nie wymaga uruchamiania. Pracuje natychmiast po prawidłowym zmontowaniu.

Do budowy urządzenia zastosowano jeden układ scalony, zawierający w swojej strukturze sześć inwerterów. Ponieważ jest on wykonany w technologii CMOS należy postępować z nim bardzo ostrożnie. Pomiędzy inwerterami znajdują się obwody RC. Od wartości elementów w tych obwodach zależy szybkość zapalania się poszczególnych diod ułożonych w kształt strzałki. Chcąc zmienić częstotliwość zapalania można w miejsce kondensatorów C1...C5 zastosować inne o pojemnościach 47...120nF. Montując płytkę należy zwrócić uwagę na prawidłowy montaż diod LED. Ich anody oznaczone są na nadruku elementami literką A. Przy zasilaniu z baterii 9V pobór prądu nie przekracza 50mA.



Schemat ideowy



Schemat montażowy



**WYKAZ ELEMENTÓW ZESTAWU:**

- |                   |                   |                       |      |
|-------------------|-------------------|-----------------------|------|
| US1.....          | CD4049 (MCY74049) | R1,R2,R3,R4,R5.....   | 470Ω |
| D1-D9.....        | LED 2/5 czerwone  | R6.....               | 330Ω |
| C1-C6.....        | 100nF             | R7,R8,R9,R10,R11..... | 1MΩ  |
| ZACISK BATERII 9V |                   | PODSTAWKA DIL16       |      |
| PŁYTKA DRUKOWANA  |                   |                       |      |