



J-011

## Wirujące światła

Urządzenie to służy do sterowania sześcioma reflektorami, umożliwiając uzyskanie efektu obrotowych reflektorów używanych w dyskotekach. Układ zbudowany jest na jednej płytce drukowanej. Składa się z generatora impulsów taktujących, zbudowanego na tranzystorach T1 i T2, licznika w układzie Johnsona (US1), oraz stopni wyjściowych z tyristorami Ty1... Ty6. Potencjometr P1 umożliwia płynne przestrajanie częstotliwości. Tranzystor T3 poprawia kształt zbroczy impulsów taktujących, wymaganych do prawidłowej pracy licznika US1. Impulsy zliczane są przez licznik, z wyjść którego sterowane są tyristory.

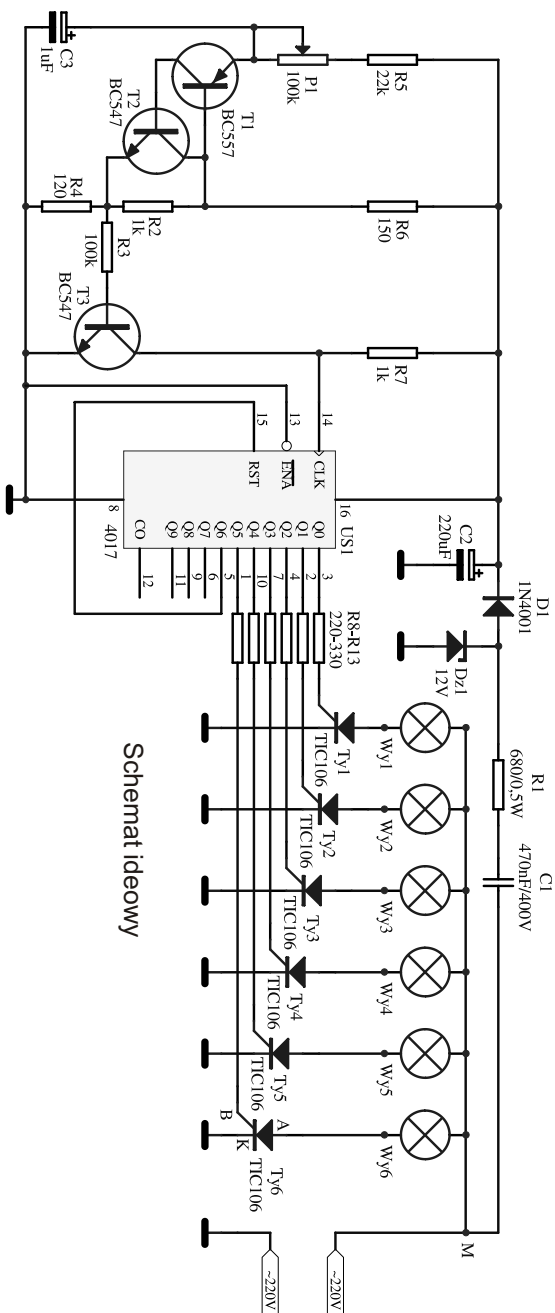
Urządzenia zmontowane starannie zgodnie ze schematem działa poprawnie i nie wymaga żadnych regulacji. Maksymalna moc żarówek podłączonych do wyjść urządzenia nie powinna przekraczać 100W na kanał. Lepsze efekty uzyskuje się stosując żarówki o mniejszych mocach, ze względu na mniejszą ich bezwładność.

**UWAGA ! ELEMENTY UKŁADU NIE SĄ IZOLOWANE OD OBWODÓW SIECIOWYCH, A CO ZA TYM IDZIE WYSTĘPUJE NA NICH PEŁNE NAPIĘCIE SIECI. W ZWIĄZKU Z TYM NALEŻY ZACHOWAĆ SZCZEGÓLNA OSTROŻNOŚĆ PODCZAS URUCHAMIANIA URZĄDZENIA, JAK RÓWNIEŻ ZADBAĆ O WŁAŚCIWĄ OBUDOWĘ NAJLEPIEJ Z TWORZYWA SZTUCZNEGO**

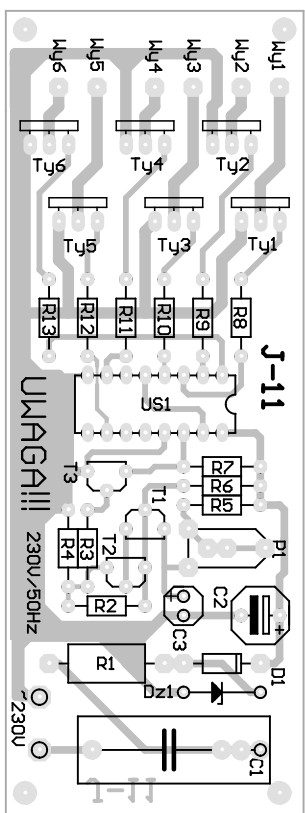
## Wykaz elementów:

US1.....CD4017 (MCY74017)  
 R1.....560-680Ω/0,5W  
 R2,R7..... 1kΩ  
 R3.....100kΩ  
 R4.....120Ω  
 R5.....22kΩ  
 R6.....150Ω  
 R8-R13.....220-330Ω  
 P1.....pot. montażowy 100kΩ  
 T1.....BC557,558,itp  
 T2,T3.....BC547,548,itp  
 D1.....1N4001-1N4007

Dz1.....11-13V  
 Ty1-Ty6.....MCR100-8  
 C1.....330-470nF/400VMKSE  
 C2.....100-220uF/16V  
 C3.....1uF/16V  
 PŁYTKA DRUKOWANA  
 PODSTAWKA DIL 16



Schemat ideowy



Schemat montażowy

Tyristor MCR100



TIC106

