

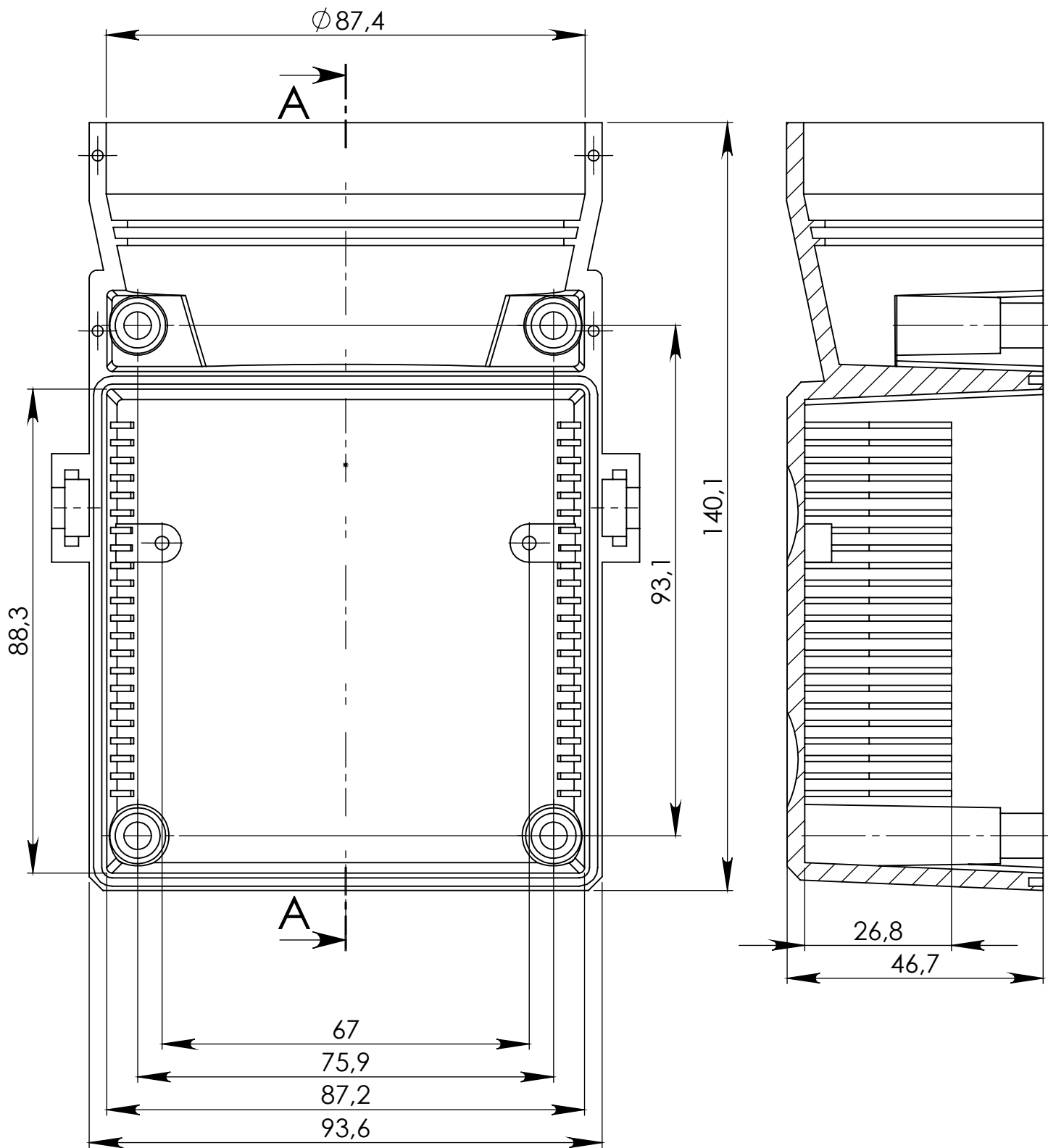
UWAGA: Wymiary w tolerancji  $\pm 0,5\text{mm}$

Format	Skala
A4	1:1
Nr produktu	
KM 95	



**MASZCZYK**®

Krzysztof Maszczyk  
05-071 Sulejówek-Miłosna  
ul. Mickiewicza 10  
tel.: (022)783 45 20, fax.: (022)783 90 85  
kom: 0602 726 086



UWAGA: Wymiary w tolerancji  $\pm 0,5\text{mm}$

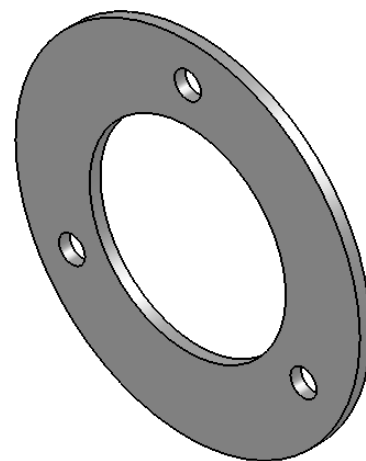
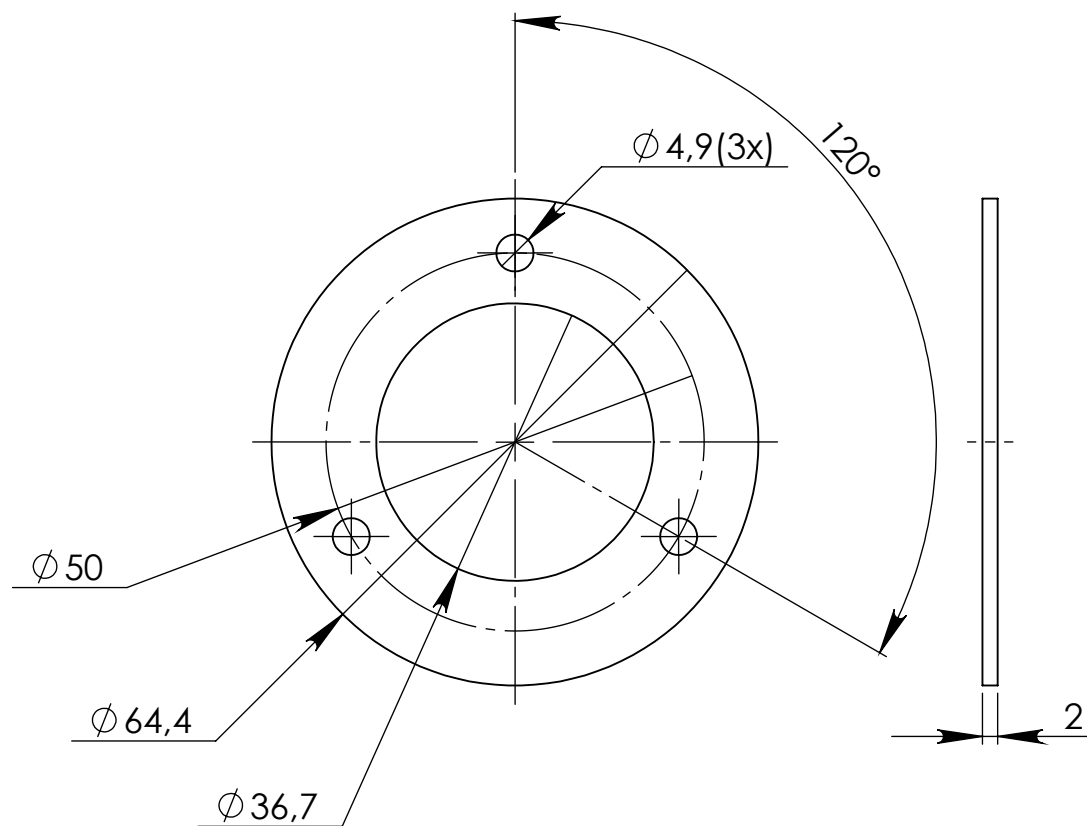
Elementy składowe:  
 - obudowa góra,  
 - obudowa dół,

Format	Skala
A4	1:1
Nr produktu	
KM 95 dol str 1	



**MASZCZYK**<sup>®</sup>

Krzysztof Maszczyk  
 05-071 Sulejówek-Miłosna  
 ul. Mickiewicza 10  
 tel.: (022)783 45 20, fax.: (022)783 90 85  
 kom: 0602 726 086



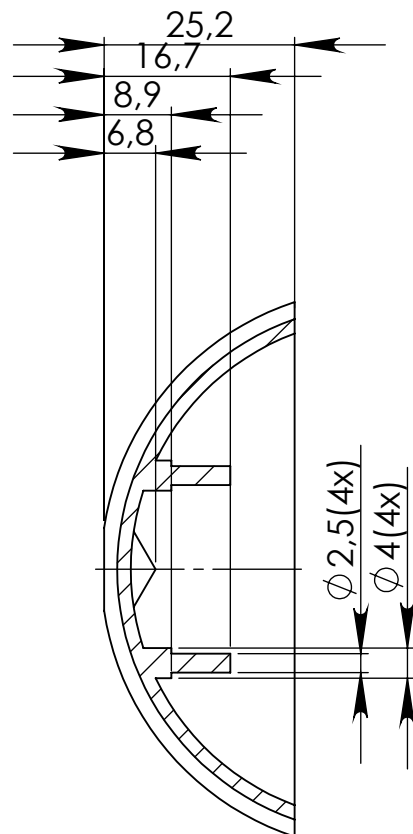
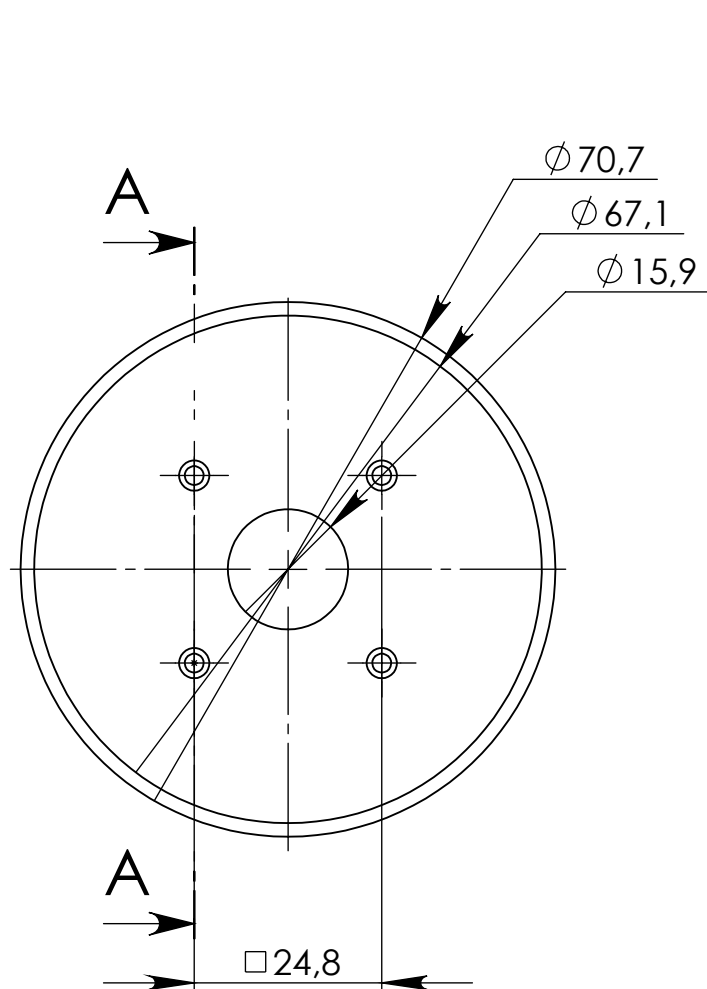
UWAGA: Wymiary w tolerancji  $\pm 0,5\text{mm}$

Format	Skala
A4	1:1
Nr produktu	
KM 95 element 1	

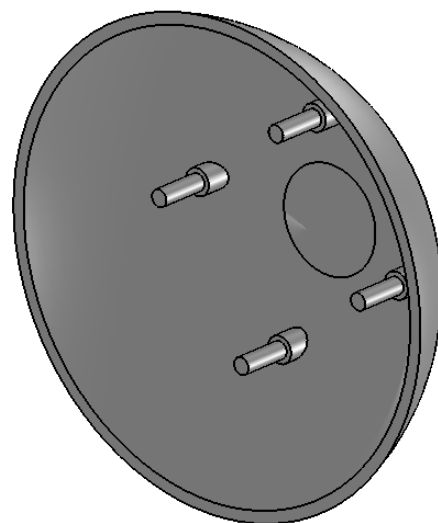


**MASZCZYK**<sup>®</sup>

Krzysztof Maszczyk  
 05-071 Sulejówek-Miłosna  
 ul. Mickiewicza 10  
 tel.: (022)783 45 20, fax.: (022)783 90 85  
 kom: 0602 726 086



PRZEKRÓJ A-A



UWAGA: Wymiary w tolerancji  $\pm 0,5\text{mm}$

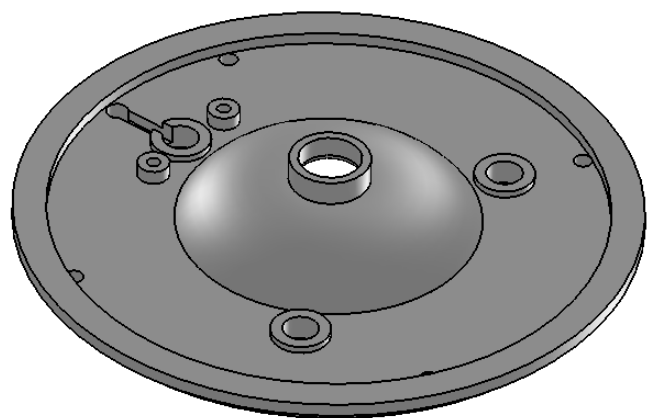
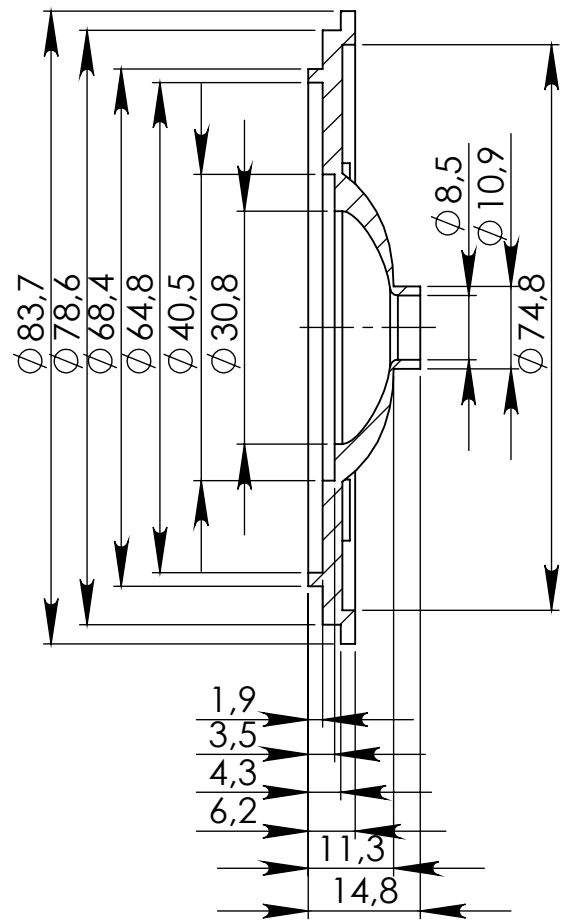
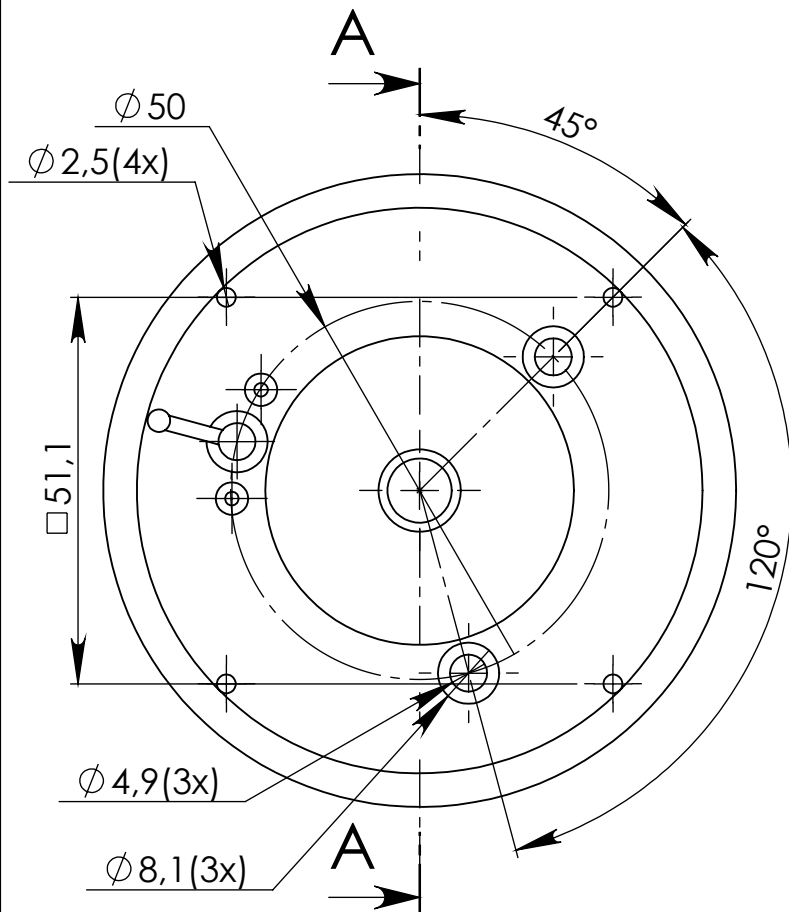
Format	Skala
A4	1:1
Nr produktu	
KM 95 element 2	



**MASZCZYK**®

Krzysztof Maszczyk  
 05-071 Sulejówek-Miłosna  
 ul. Mickiewicza 10  
 tel.: (022)783 45 20, fax.: (022)783 90 85  
 kom: 0602 726 086

# PRZEKRÓJ A-A



UWAGA: Wymiary w tolerancji  $\pm 0,5\text{mm}$

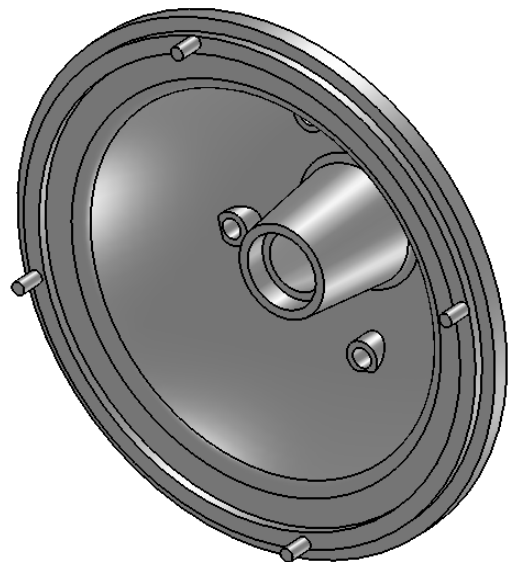
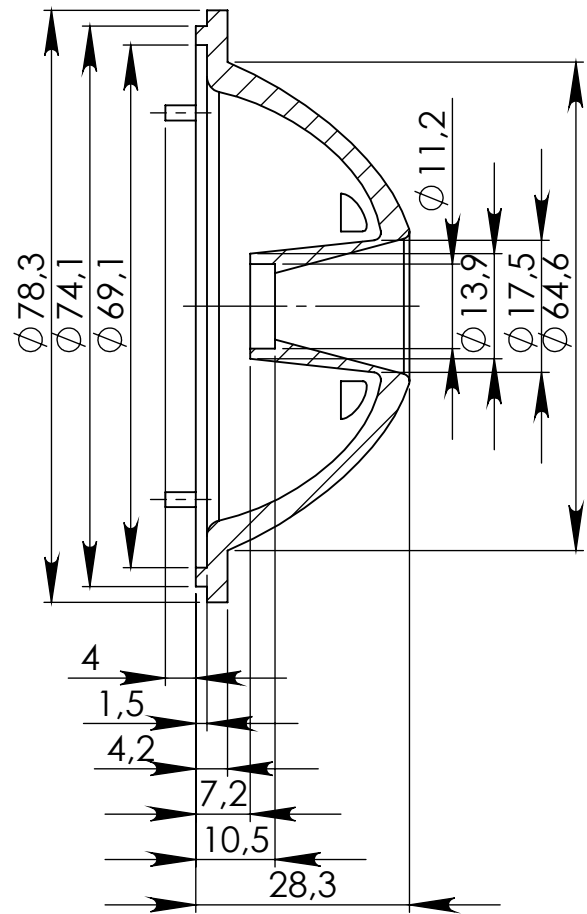
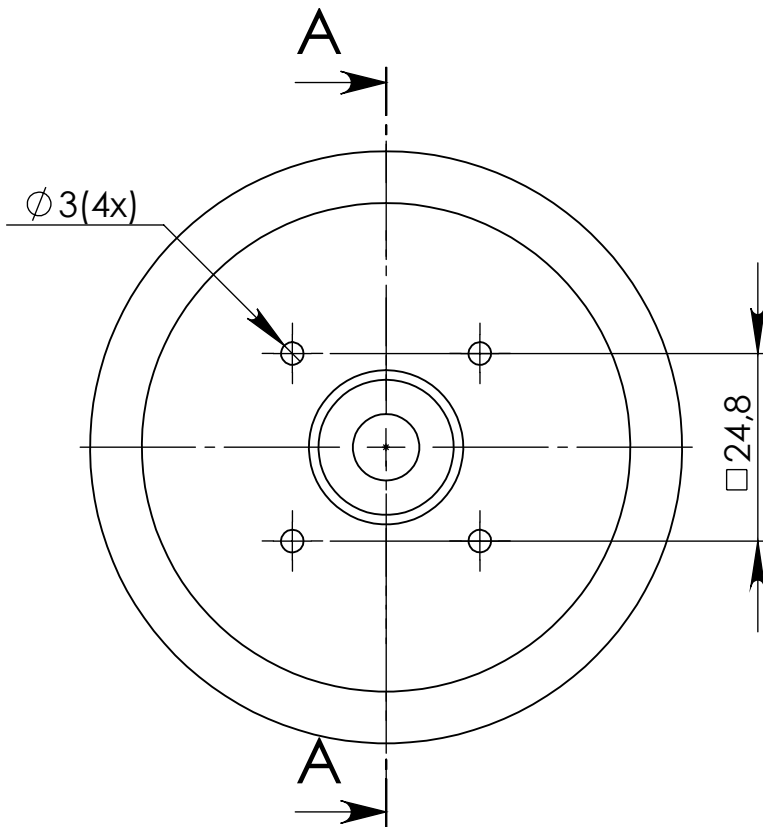
Format	Skala
A4	1:1
Nr produktu	
KM 95 element 3	



**MASZCZYK**®

Krzysztof Maszczyk  
 05-071 Sulejówek-Miłosna  
 ul. Mickiewicza 10  
 tel.: (022)783 45 20, fax.: (022)783 90 85  
 kom: 0602 726 086

# PRZEKRÓJ A-A



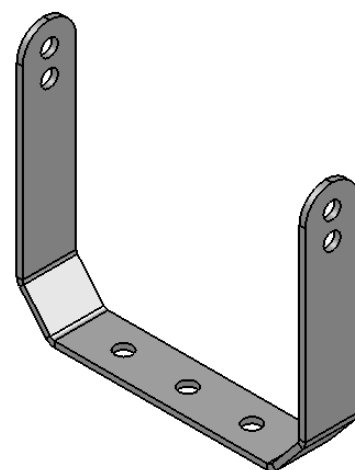
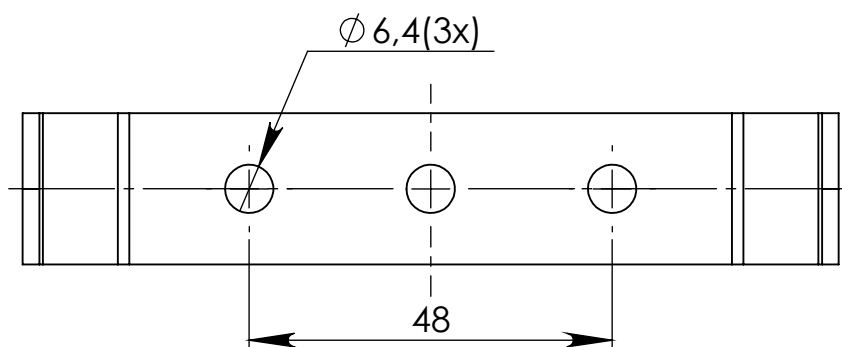
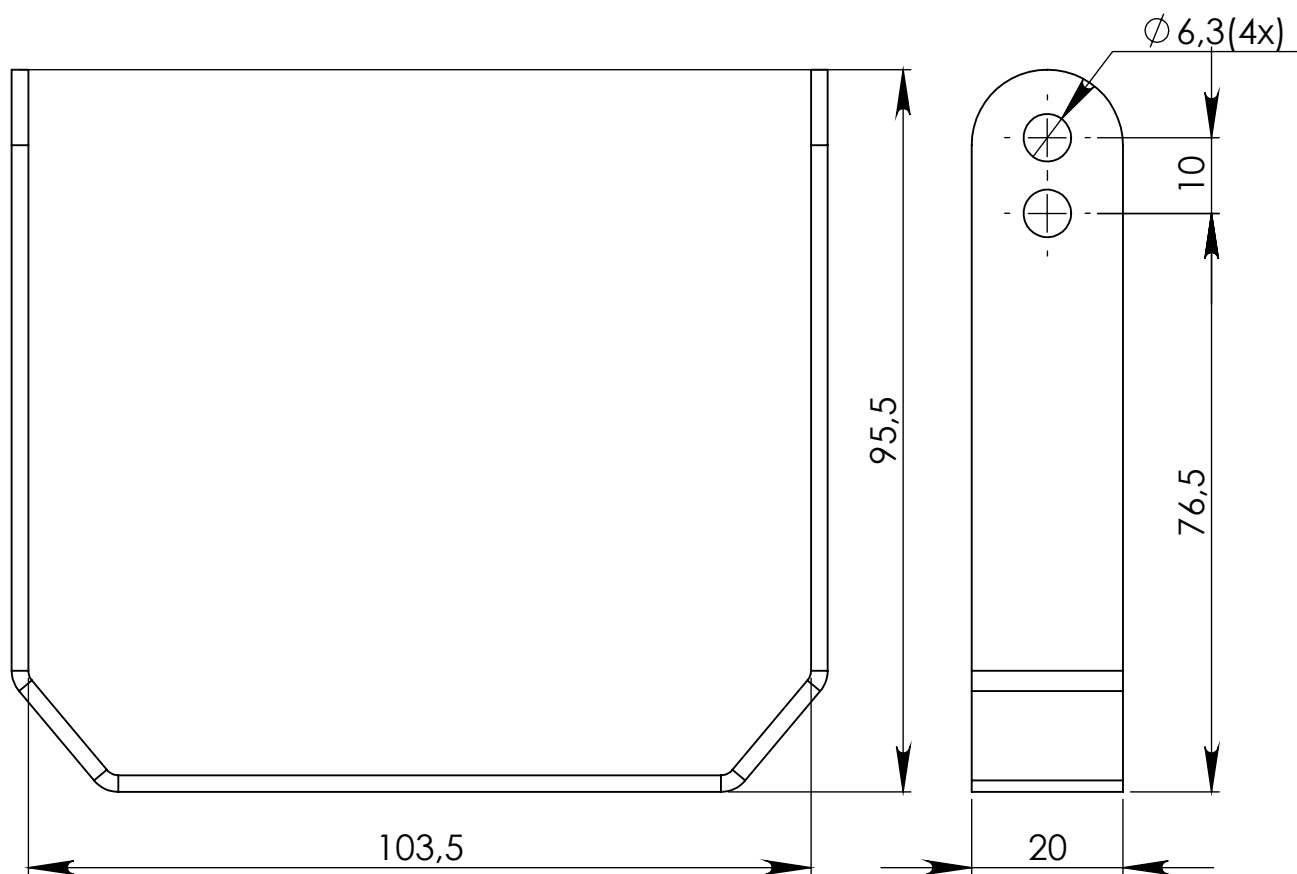
UWAGA: Wymiary w tolerancji  $\pm 0,5\text{mm}$

Format	Skala
A4	1:1
Nr produktu	
KM 95 element 4	



**MASZCZYK**®

Krzysztof Maszczyk  
 05-071 Sulejówek-Miłosna  
 ul. Mickiewicza 10  
 tel.: (022)783 45 20, fax.: (022)783 90 85  
 kom: 0602 726 086



UWAGA: Wymiary w tolerancji  $\pm 0,5\text{mm}$

Format A4	Skala 1:1
Nr produktu KM 95 mocowanie	



**MASZCZYK**®

Krzysztof Maszczyk  
05-071 Sulejówek-Miłosna  
ul. Mickiewicza 10  
tel.: (022)783 45 20, fax.: (022)783 90 85  
kom: 0602 726 086