



J-012

Wyłącznik zmierzchowy

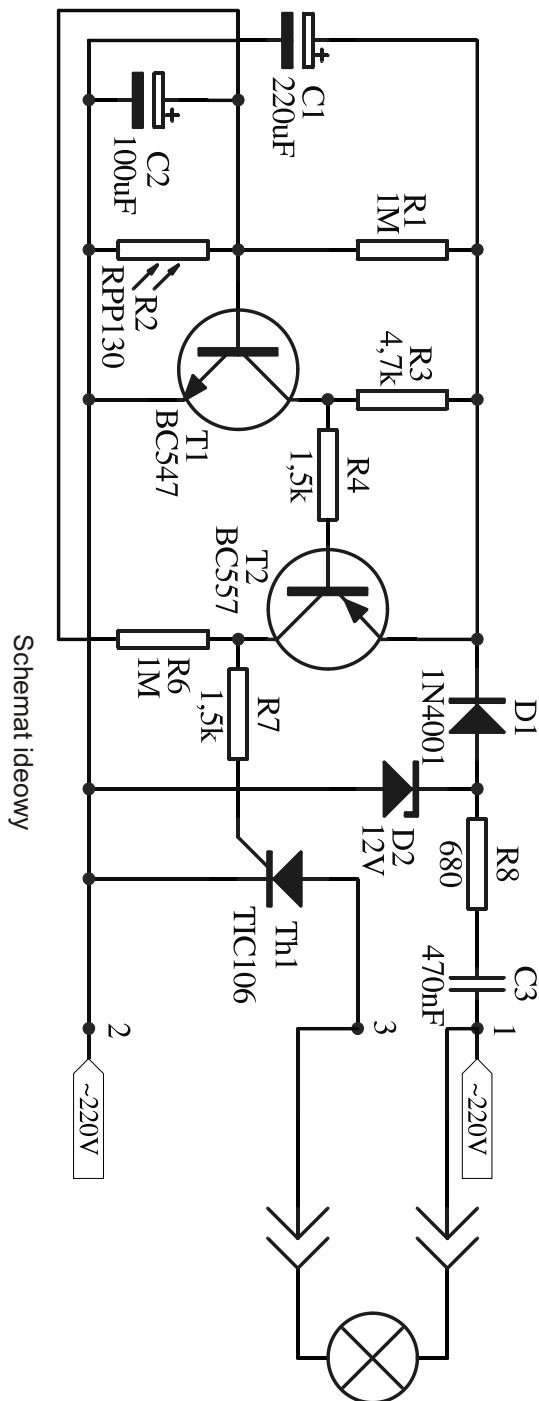


Wyłącznik zmierzchowy przeznaczony jest do samoczynnego włączania oświetlenia o zmroku i wyłącza go o świcie. Jako element światłoczuły zastosowano fotorezystor RPP130. Podczas oświetlenia rezystancja fotorezystora jest tak mała, że tranzystor T1 jest zatkany. Wraz ze zmniejszaniem się natężenia oświetlenia wzrasta rezystancja fotorezystora, tranzystor T1 zaczyna przewodzić, a jego prąd kolektora powoduje spadek napięcia na rezystorze R3. Spadek napięcia na rezystorze R3 wprowadza w stan przewodzenia tranzystor T2. Prąd kolektora tranzystora T2 zasila bramkę tyrystora (triaka) Ty1, włączając go w czasie, gdy napięcie sieci ma wartość bliską zero. Odpowiednią histerezę układu zapewnia rezystor R6. Kondensator C2 opóźnia działanie układu. Czułość układu można regulować zmieniając wartość rezystora R1.

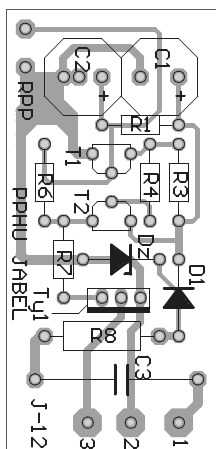
UWAGA!!! W CZASIE MONTAŻU I URUCHAMIANIA NALEŻY ZACHOWAĆ SZCZEGÓLNA OSTROŻNOŚĆ GDYŻ UKŁAD NIE MA GALWANICZNEJ IZOLACJI OD NAPIĘCIA SIECI.

Wykaz elementów zestawu:

T1.....	BC547,548 itp	R3.....	4,7k
T2.....	BC557,558 itp	R4,R7.....	1,5-2,2k
D1.....	1N4007	R8.....	560-680 /0,5W
D2.....	BZP650C12	PŁYTKA DRUKOWANA	
Ty1.....	TIC106D lub triak TIC216,KT205		
C1.....	220uF/16V		
C2.....	100uF/16V		
C3.....	330nF-470nF/400V MKSE		
R1,R6.....	470k - 2,2M		
R2.....	RPP130,131 CDS8003		



Schemat ideowy



Rysunek płytki