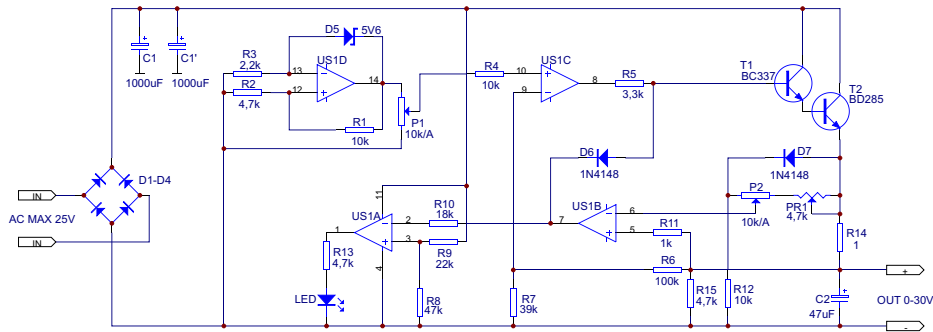
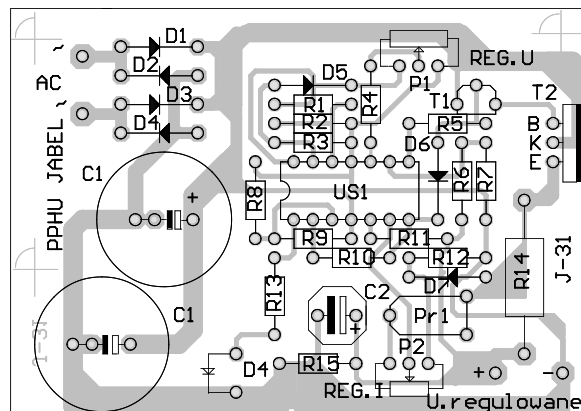


WYKAZ ELEMENTÓW ZESTAWU:

US1.....	LM324	R1,R4,R12.....	10kΩ
T1.....	BC337,BC338	R2,R13,R15.....	4,7kΩ
T2.....	BD243,BD285,BD911	R3.....	2,2kΩ
D1-D4.....	1N4001-1N4007	R5.....	3,3kΩ
D6,D7.....	1N4148	R6.....	100kΩ
D5.....	BZX683C5V6	R7.....	39kΩ
LED.....	Dioda LED 2/5 czerwona	R8.....	47kΩ
C1,C1'.....	2 x 1000μF/40V	R9.....	22kΩ
C2.....	47-100μF/35V	R10.....	18kΩ
P1,P2.....	pot. z ośką 10kΩ/A	R11.....	1kΩ
PR1.....	pot. montażowy 4,7kΩ	R14.....	0,82Ω -1Ω/5W
Podstawka DIL14		PŁYTKA DRUKOWANA	



Schemat ideowy



Schemat montażowy



J-031

Zasilacz laboratoryjny 0...30V/1A



Zasilacz regulowany jest jednym z podstawowych przyrządów w pracowni elektronicznej, serwisie czy na warsztacie każdego elektronika. Prezentowany zasilacz pomimo prostej konstrukcji cechują dobre parametry. Posiada on możliwość płynnej regulacji napięcia wyjściowego w zakresie od 0V do 30V oraz płynnej regulacji prądu w zakresie do 1A.

Cały układ zbudowany jest na poczwórnym wzmacniaczu operacyjnym typu LM324. Wzmacniacz 'D' pracuje jako źródło napięcia

odniesienia. Wzmacniacz błędów zasilacza zbudowany jest na układzie 'C'. Układ 'B' służy do pomiaru prądu wyjściowego, natomiast układ 'A' pracuje jako komparator sterujący diodą LED, sygnalizującą stan przejścia zasilacza w stabilizację prądu. Potencjometr P1 służy do regulacji napięcia wyjściowego. Potencjometrem P2 reguluje się próg ograniczenia prądu zasilacza. Potencjometrem montażowym PR1 należy ustawić górny zakres regulacji prądu w następujący sposób: Potencjometr P2 ustawić na maksimum. Wyjście zasilacza obciążyć np. rezystorem drutowym o oporności kilkunastu Ω. W szereg z rezystorem włączyć amperomierz. Regulując napięcie wyjściowe ustawić prąd płynący przez rezystor na 1A. Pokręcając potencjometrem montażowym PR1 doprowadzić do zapalenia diody LED. Cały zasilacz zmontowany jest na jednej płytce drukowanej. Tranzystor wyjściowy T2 należy przykręcić do radiatora o powierzchni min. 1dm². Transformator zasilający powinien dostarczać napięcie max.25V, tak aby napięcie na kondensatorze C1 nie przekraczało 33V (wartość dopuszczalna dla układu LM324). Prąd obciążenia transformatora powinien być conajmniej równy maksymalnemu prądowi obciążenia zasilacza. Układ zmontowany zgodnie ze schematem działa poprawnie zaraz po włączeniu zasilania. Wyjście zasilacza należy blokować kondensatorem bezindukcyjnym np. ceramicznym o pojemności 100nF/50V jak najbliższej zacisków wyjściowych. Zaopatrując zasilacz w miernik napięcia i prądu znacznie zwiększa się komfort użytkowania przyrządu. Do tego celu doskonale nadaje się zestaw J-25 (miliwoltomierz cyfrowy) produkowany przez naszą firmę. Pomiaru prądu można dokonać podłączając miliwoltomierz bezpośrednio do końcówek rezystora R14. Pomiaru napięcia dokonujemy przyłączając miliwoltomierz do wyjścia zasilacza poprzez dzielnik 1:100.