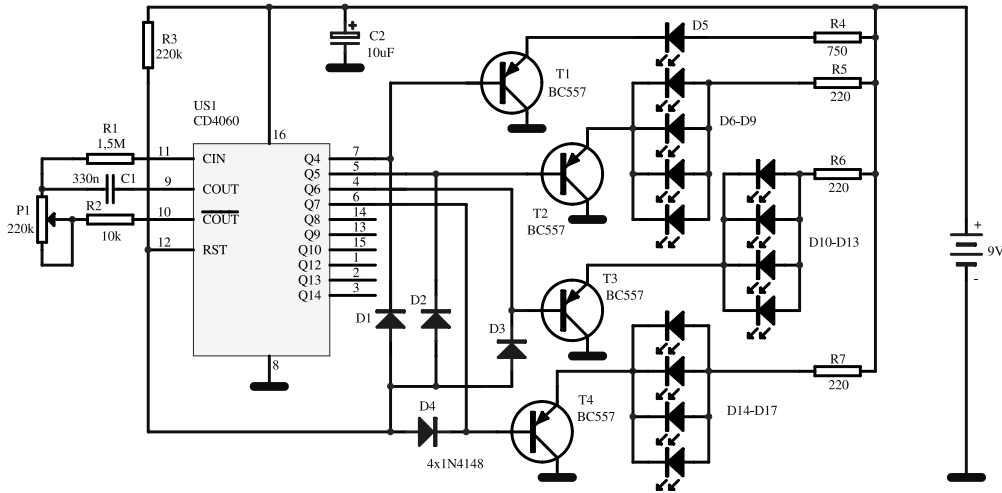
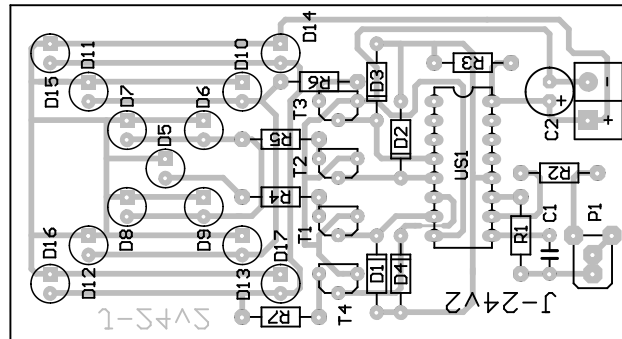




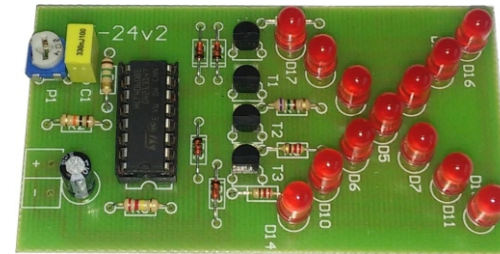
## J-024v2 Migająca gwiazdka - zestaw do montażu



Schemat ideowy



Schemat montażowy



Migająca gwiazdka jest atrakcyjnym efektem świetlnym mogącym mieć zastosowanie jako miniatura reklama świetlna, ozdoba choinkowa, itp..

Do budowy urządzenia wykorzystano układ scalony CD4060. Zawiera on w swojej strukturze generator oraz dzielniki częstotliwości. Potencjometr P1 służy do przestrajania częstotliwości

generatora, a w efekcie do zmian szybkości uzyskanego efektu świetlnego. Diody LED załączane są przez klucze tranzystorowe. Rezystory ograniczające prąd diod LED dobrane są dla LED o kolorze czerwonym przy zasilaniu urządzenia z 9V.

W czasie montażu należy zwrócić uwagę na prawidłowe wlutowanie diod LED, diód krzemowych oraz układu scalonego. Dłuższą nóżkę diod LED (anoda) lutujemy do kwadratowego punktu lutowniczego. We własnym zakresie można zmienić kolory diod LED, pamiętając aby w jednej gałęzi stosować diody jednego typu. Wartości rezystorów ograniczających prąd diod należy dobrać w zależności od zastosowanych ledów. Do zasilania można użyć baterii 9V lecz ze względu na dość duży pobór prądu lepiej zastosować zasilacz 9V.

### WYKAZ ELEMENTÓW ZESTAWU

US1.....	CD4060	R4.....	750
T1,T2,T3,T4.....	BC557	R5,R6,R7.....	220
D1,D2,D3,D4.....	1N4148	C1.....	330nF
D5-D17.....	LED czerwone 5mm	C2.....	10uF
R1.....	1,5M	podstawka.....	DIL16
R2.....	10k	P1.....	220k
R3.....	220k		płytką drukowaną

