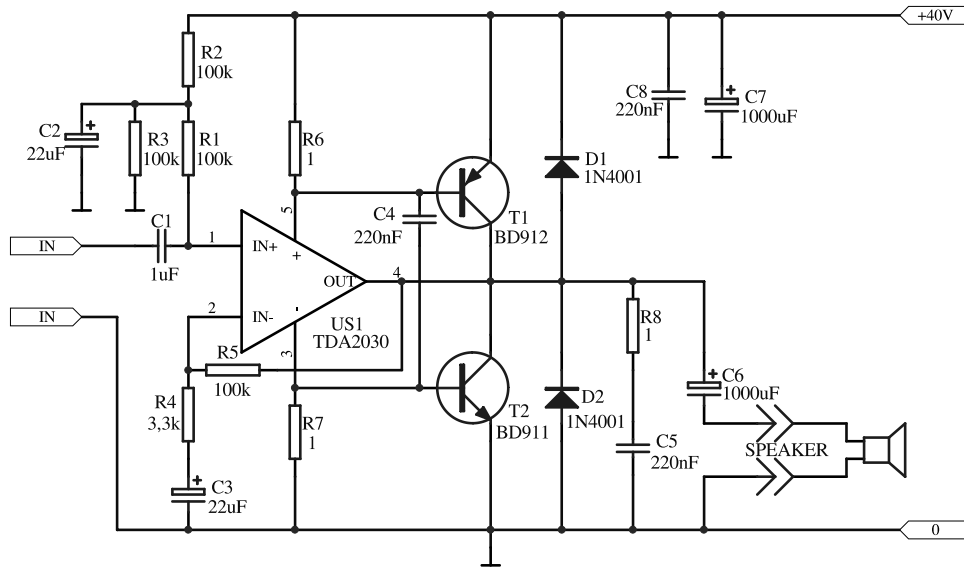


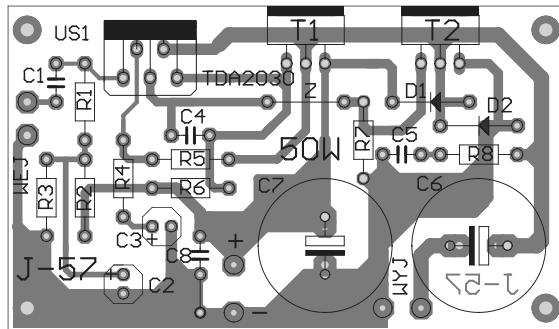


J-057

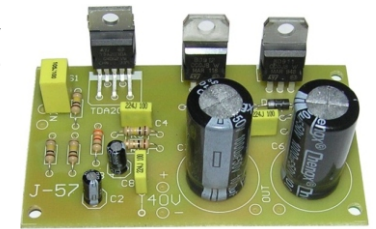
Wzmacniacz mocy 50W



Schemat ideowy



Schemat montażowy



Wzmacniacz zbudowany jest przy użyciu układu scalonego TDA2030. Jest to monolityczny wzmacniacz mocy, posiadający w swojej strukturze układy zabezpieczające: termiczne i przeciwzwarciowe. Układ charakteryzuje się minimalną ilością elementów zewnętrznych. Może oddawać moc 15W przy zniekształceniach poniżej 0,2%.

W obwód zasilania układu scalonego włączone są rezystory R6 i R7. W czasie pracy wzmacniacza, przy mocy oddawanej powyżej 3W, spadek napięcia na tych rezystorach wysterowuje tranzystory T1 i T2. Kondensator C4 zapobiega wzbudzeniu się układu. Wzmacniacz wymaga zasilania 40V z zasilacza o wydajności prądowej min.2A. Należy pamiętać o możliwie krótkich przewodach łączących zasilacz ze wzmacniaczem. Układ scalony i tranzystory mocy należy przykręcić do radiatora stosując podkładki izolacyjne.

Po sprawdzeniu poprawności połączeń w szereg z zasilaniem wstawiamy rezystor o mocy kilku wat i rezystancji kilkudziesięciu . Zapobiegnie to uszkodzeniu elementów w przypadku wystąpienia w układzie zwarc. Po włączeniu zasilania kontrolujemy pobór prądu. Nie powinien on przekraczać 50mA. Jednocześnie kontrolujemy temperaturę układu US1 i tranzystorów T1 i T2. Zbyt mocne ich nagrzewanie może świadczyć o wzbudzeniu się układu. Należy wówczas spróbować zwiększyć pojemność kondensatora C4.

Wzmacniacz jest przystosowany do współpracy z zespołem głośnikowym o impedancji 4Ω.

Wykaz elementów zestawu:

US1.....	TDA2030	R1,R2,R3,R5.....	100kΩ
T1.....	BD912,2N6491	R4.....	3,3kΩ
T2.....	BD911,2N6488	R6,R7,R8.....	1Ω
D1,D2.....	1N4001-4007	PŁYTKA DRUKOWANA	
C1.....	1uF/63V MKSE		
C2,C3.....	22uF/25V		
C4,C5,C8.....	220nF MKSE		
C6,C7.....	1000uF/40V		

