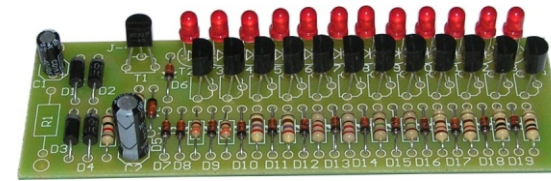




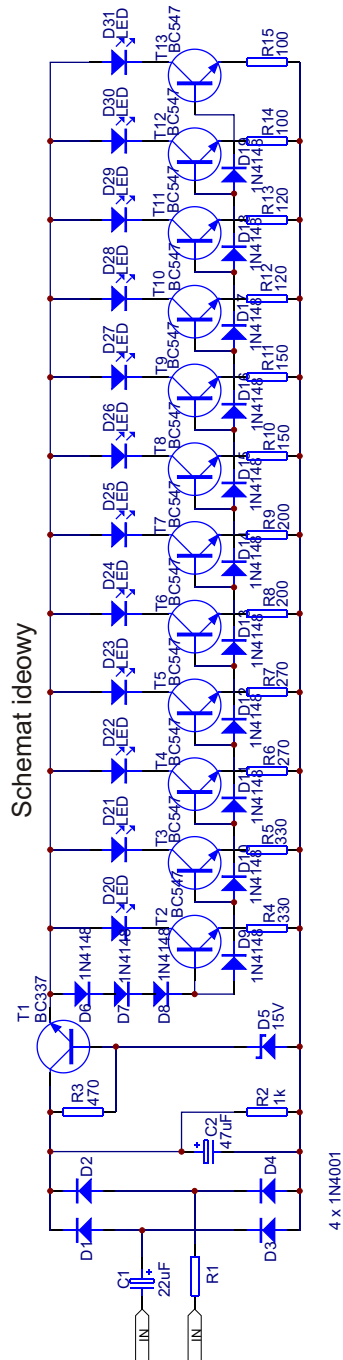
J-043

Wskaźnik poziomu mocy

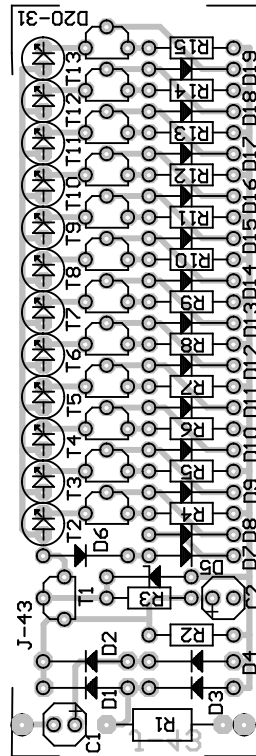


Wskaźnik poziomu mocy przeznaczony jest do wbudowania w kolumnę głośnikową. Zasilany jest on prądem m. cz. doprowadzonym ze wzmacniacza. Po wyprostowaniu przez mostek diodowy i odfiltrowaniu przez

kondensator C2 prąd ten zasila tranzystory pełniące rolę kluczy w obwodach diod. W bazach poszczególnych tranzystorów włączone są diody krzemowe podwyższające próg załączenia kolejnego tranzystora. Każdy próg odpowiada około dwukrotnemu wzrostowi mocy. Wskaźnik może współpracować ze wzmacniaczami o mocach od 5 do 50W. Przy niewielkich mocach rezystor R1 można pominąć i zastąpić go zworą (rezystor R1 nie wchodzi w skład zestawu). W czasie montażu należy zwrócić na prawidłowe wmontowanie diody LED. Przy współpracy ze wzmacniaczami dużej mocy w miejsce tranzystora BC338, SF827 (T1) należy wmontować tranzystor na przykład BC211, w miejsce diody D5 diody zenera 18V, a w miejsce tranzystora R1 wlutować rezystor drutowy 5W i tak dobrać jego wartość (do 100Ohm), aby przy maksymalnej mocy wyjściowej zapalała się ostatnia dioda LED.



Schemat montażowy



Wykaz elementów zestawu:

- T1.....BC337,338,SF827
 - T2-T13.....BC547
 - D1-D4.....1N4001-4007
 - D5.....BZC611C15
 - D6-D19.....1N4148
 - D20-D31.....LED CZERWONE 3mm
 - C1.....22uF/25V
 - C2.....47uF/16V
 - R1.....w/g opisu
 - R2.....1kΩ
 - R3.....470Ω
 - R4,R5.....330Ω
 - R6,R7.....270Ω
 - R8,R9.....220Ω
 - R10,R11.....150Ω
 - R12,R13.....120Ω
 - R14,R15.....100Ω
- PLYTKA DRUKOWANA

