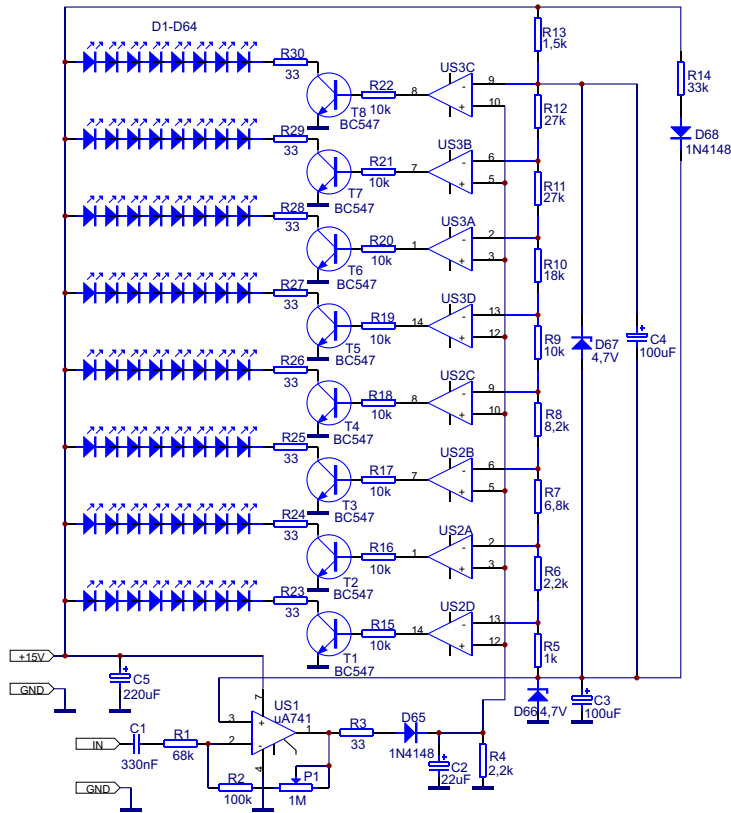




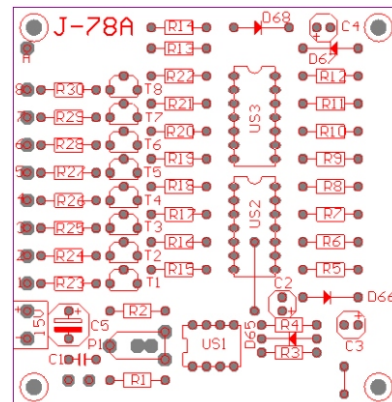
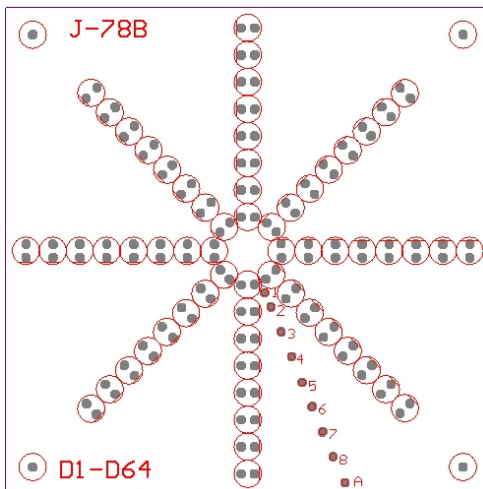
J - 78

WSKAŹNIK WYSTEROWANIA 64-LED

Ten nietypowy wskaźnik wysterowania przeznaczony jest dla entuzjastów „bajerów” świetlnych w swoim sprzęcie audio. Układ zapewnia doskonały efekt wizualny. Sygnał m.cz. z wyjścia magnetofonu lub odtwarzacza CD o poziomie 0,5...1V podawany jest na wejście wzmacniacza US1 (mA741). Jego wzmocnienie regulowane jest potencjometrem P1. Wzmocniony sygnał zmienny poddawany jest detekcji w prostowniku (dioda D65). Wartość napięcia stałego na kondensatorze C2 jest proporcjonalna do amplitudy sygnału wejściowego. Napięcie to podawane jest na wejście układu pomiarowego. Wzmacniacze operacyjne US2 i US3 pracują jako komparatory. Napięcia odniesienia dla każdego z nich pobierane są z dzielników utworzonych z rezystorów R5-R12. Komparatory porównują napięcie wejściowe doprowadzone do wejść nieodwracających z napięciami odniesienia. Po przekroczeniu poszczególnych progów napięć wejściowych na wyjściach komparatorów pojawia się stan wysoki. Poprzez tranzystory T1-T8 kolejne łańcuchy diod są dołączane do masy powodując ich zapalenie. Zmieniając wartość kondensatora C2 i rezystora R4 możemy wpływać na dynamikę efektu świetlnego. Układ przystosowany jest do zasilania napięciem pojedynczym 15V. Pobór prądu nie przekracza 100mA. Montaż należy przeprowadzić kierując się nadrukiem na płytce i schematem ideowym. Szczególnie starannie należy wlutować diody LED zwracając uwagę na ich biegunowość. Diody należy włożyć w płytkę do końca, co zapobiegnie oderwaniu punktów lutowniczych podczas montażu. Obie płytki łączymy ze sobą najlepiej za pomocą taśmy wielożyłowej. Dokonując połączenia w/g schematu uzyskujemy zapalenie się kolejnych kręgów od środka do zewnątrz płytki. Można zamienić ze sobą kolejność połączeń uzyskując odwrotną kolejność zapalania.



Schemat ideowy



Schemat montażowy

WYKAZ ELEMENTÓW ZESTAWU

US1.....	uA741	R14.....	33k
US2,US3.....	LM324	P1.....	pot. Montażowy 1M
R1.....	68k	T1-T8.....	BC547
R2.....	100k	D1-D64.....	LED czerwone 3mm
R3,R23-R30.....	33	D65,D68.....	1N4148
R4,R6.....	2,2k	D66,D67.....	4V7(diody Zenera)
R5.....	1k	C1.....	330nF MKSE
R7.....	6,8k	C2.....	22uF/25V
R8.....	8,2k	C3,C4.....	100uF/25V
R9,R15-R22.....	10k	C5.....	220uF/16V
R10.....	18k	PODSTAWKA DIL8	
R11,R12.....	27k	PODSTAWKA DIL14.....	2szt.
R13.....	1,5k	PŁYTKI DRUKOWANE	2szt.