



J-073

Miniaturowy nadajnik UKF



Nadajnik UKF może służyć do bezprzewodowego słuchania fonii TV, wykorzystując odbiornik FM wbudowany w słuchawki, lub inny z zakresem fal 66-73 MHz. Zasięg nadajnika wynosi od kilku do kilkudziesięciu metrów i zależy od napięcia zasilania i dokładności zestrojenia obwodu L1, C7. Sygnał m.cz. dostarczony do nadajnika może być pobierany ze złącza SCART lub gniazda AUDIO IN w odbiorniku TV. Nadajnik można również sterować np. z walkmana lub odtwarzacza CD.

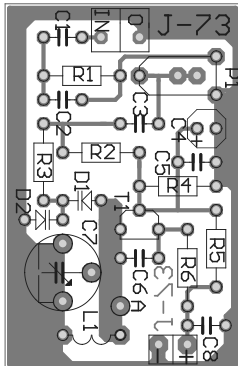
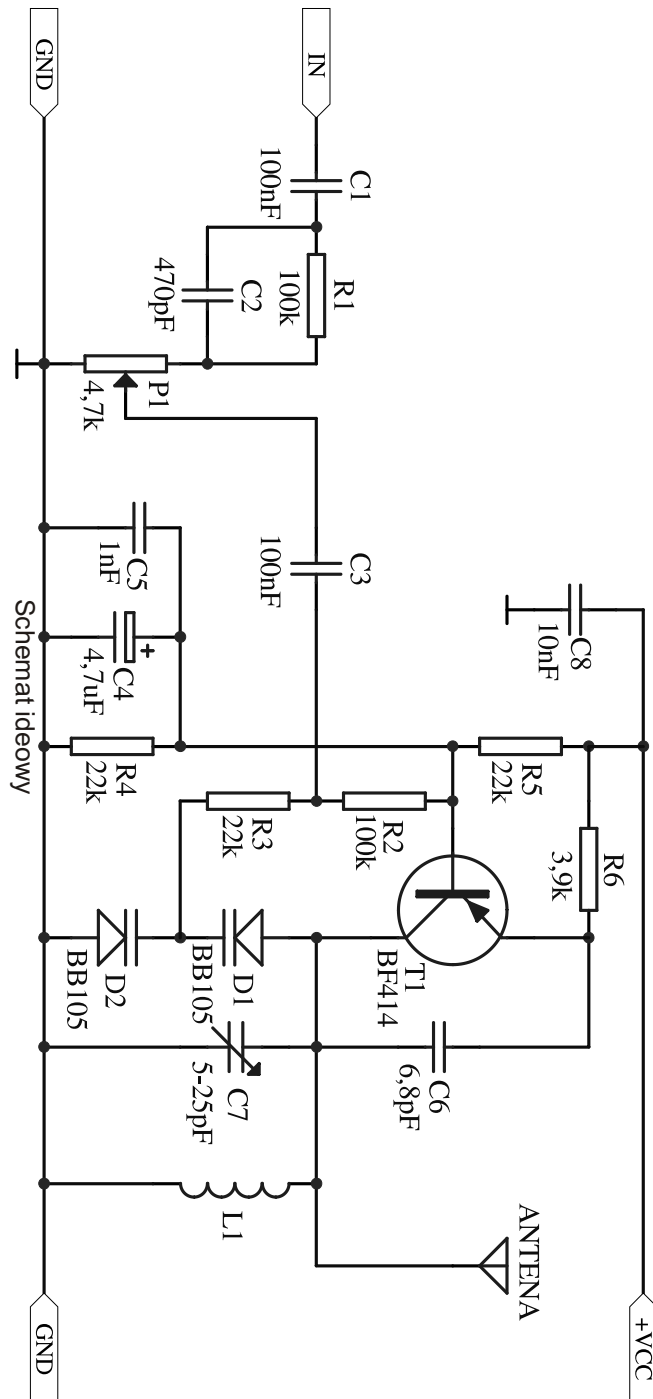
Generator w.cz. z tranzystorem T1 pracuje w układzie Colpitsa. Częstotliwość jego pracy określają elementy L1, C7, D1, D2. Cewka L1 jest cewką powietrzną. Jej dokładne wymiary podane są na rysunku. Nadajnik zasilamy z baterii 4,5 lub 9V. Zasilanie sieciowe jest trochę kłopotliwe ze względu na mogący wystąpić przydzźwięk w odbiorniku.

Montaż nadajnika należy rozpocząć od wlutowania elementów najniższych. Trymer C7 należy lutować ostrożnie, aby nie uszkodzić jego foliowych przełądek. Cewkę L1 nawijamy na wiertle o średnicy 5mm. Długość uzwojenia ok. 10mm. W miejsce oznaczone literką A należy wlutować odcinek drutu długości ok. 15cm, spełniającego rolę anteny.

Do wejścia nadajnika podłączamy sygnał m.cz. np. z telewizora. Odbiornik z włączonym zakresem UKF ustawiamy w odległości ok. 1,5 metra od nadajnika. Pokręcamy gałką strojenia odbiornika próbując odebrać nadawany sygnał. Jeżeli się to nie uda należy delikatnie ścisnąć lub rozciągnąć cewkę L1 i próbując odebrać nadawany sygnał. W wypadku kiedy odebrany sygnał znajduje się w miejscu gdzie pracuje stacja radiowa, ustawiamy odbiornik poza jej zakresem i posługując się plastikowym (koniecznie) wkrętakiem pokręcamy trymerem C7 aż do momentu odebrania nadawanego sygnału. Następnie odsuwamy odbiornik od nadajnika na większą odległość i korygujemy ustawienie trymera C7. W przypadku silnego zniekształcenia sygnału należy zmniejszyć głębokość modulacji potencjometrem P1. Opisane czynności powtarzamy do uzyskania czystego, pozbawionego zniekształceń dźwięku w odbiorniku. W czasie strojenia nadajnika może się zdarzyć, że odbierany sygnał będzie się pojawiać w kilku miejscach na skali odbiornika. Należy wówczas ponownie strojenie, gdyż znaczy to iż nie odbieramy „czystej” fali nośnej, lecz jej harmoniczne. Uwaga! W czasie strojenia i pracy nadajnika nie należy dotykać anteny.

Wykaz elementów zestawu:

T1.....	BF414	R3,R4,R5.....	22kΩ
D1,D2.....	BB105	R6.....	3,6kΩ - 3,9kΩ
C1,C3.....	100nF	P1.....	pot. montażowy 4,7kΩ
C2.....	470pF	L1...	drut nawojowy 10cm (wg opisu)
C4.....	4,7uF/16V	ZACISK BATERII	9V
C5.....	1nF	PLYTKA DRUKOWANA	
C6.....	6,8pF		
C7.....	trymer 5-25pF		
C8.....	10nF		
R1,R2.....	100kΩ		



Schemat montażowy

